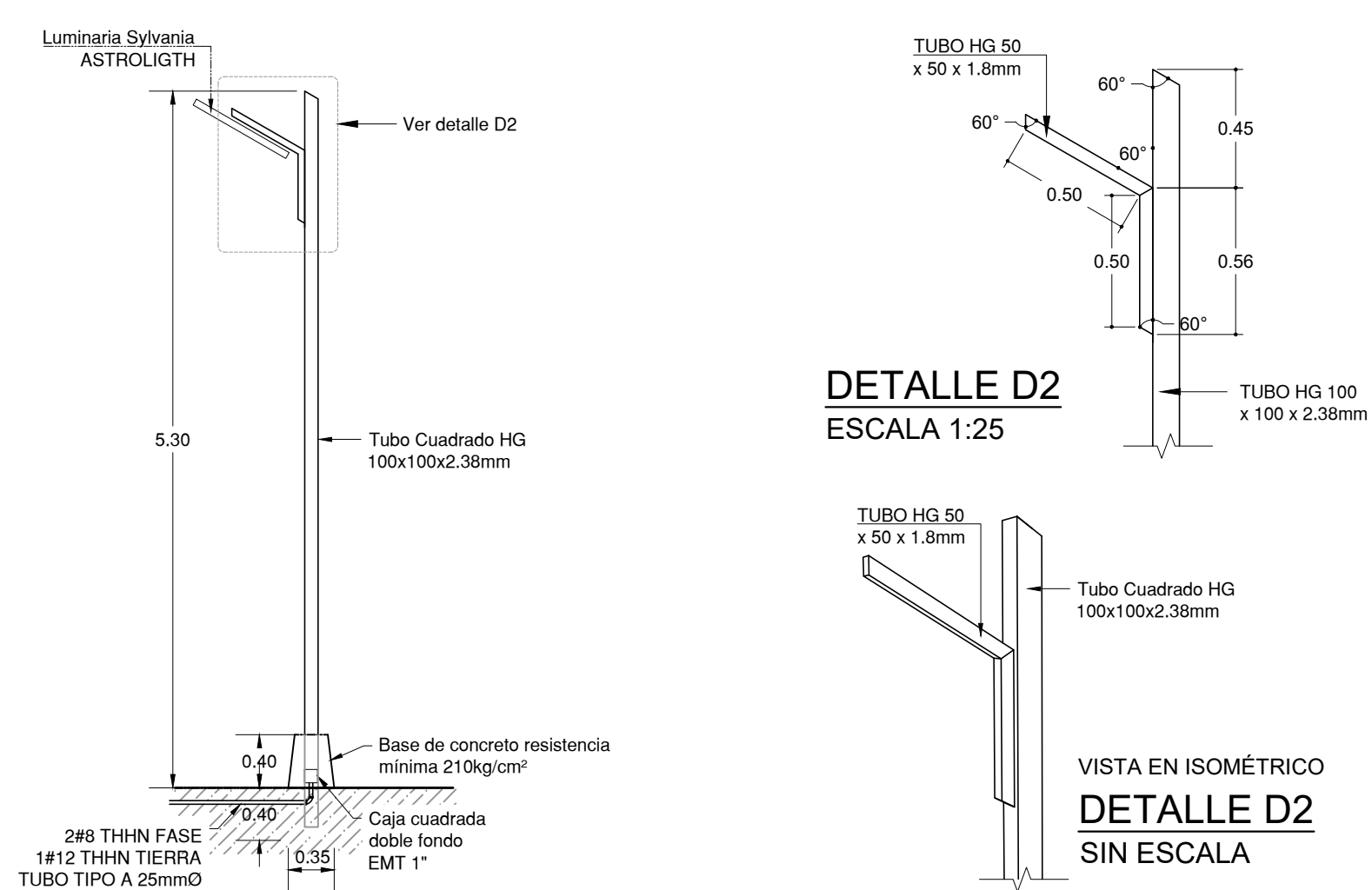
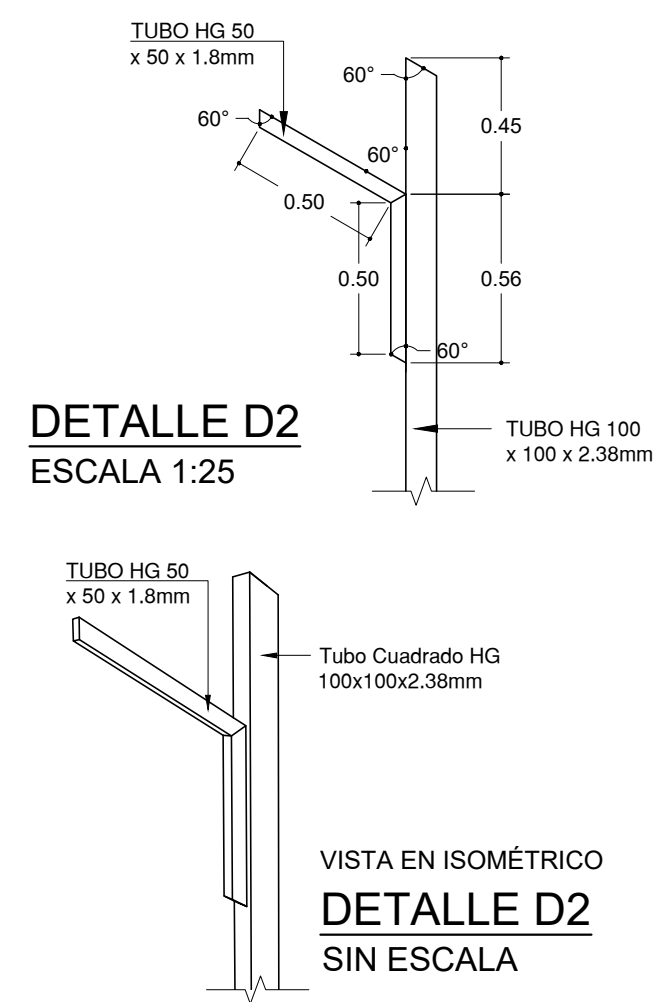


PLANTA ELÉCTRICA: UBICACIÓN TOTAL DE LUMINARIAS

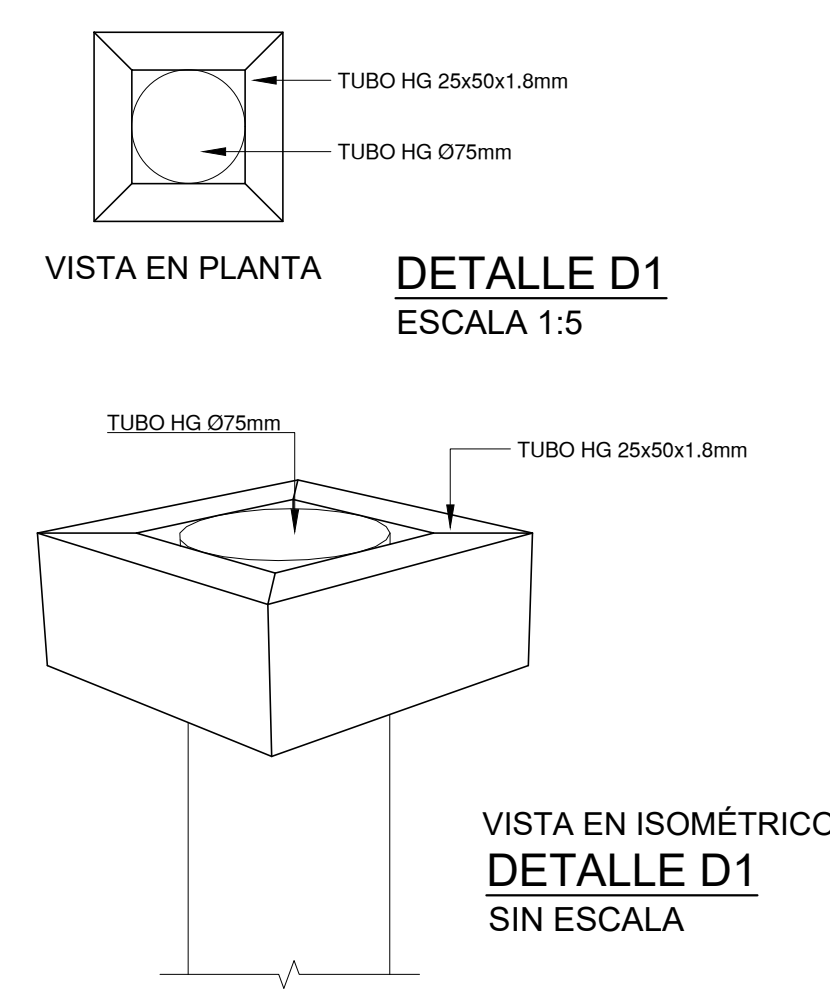
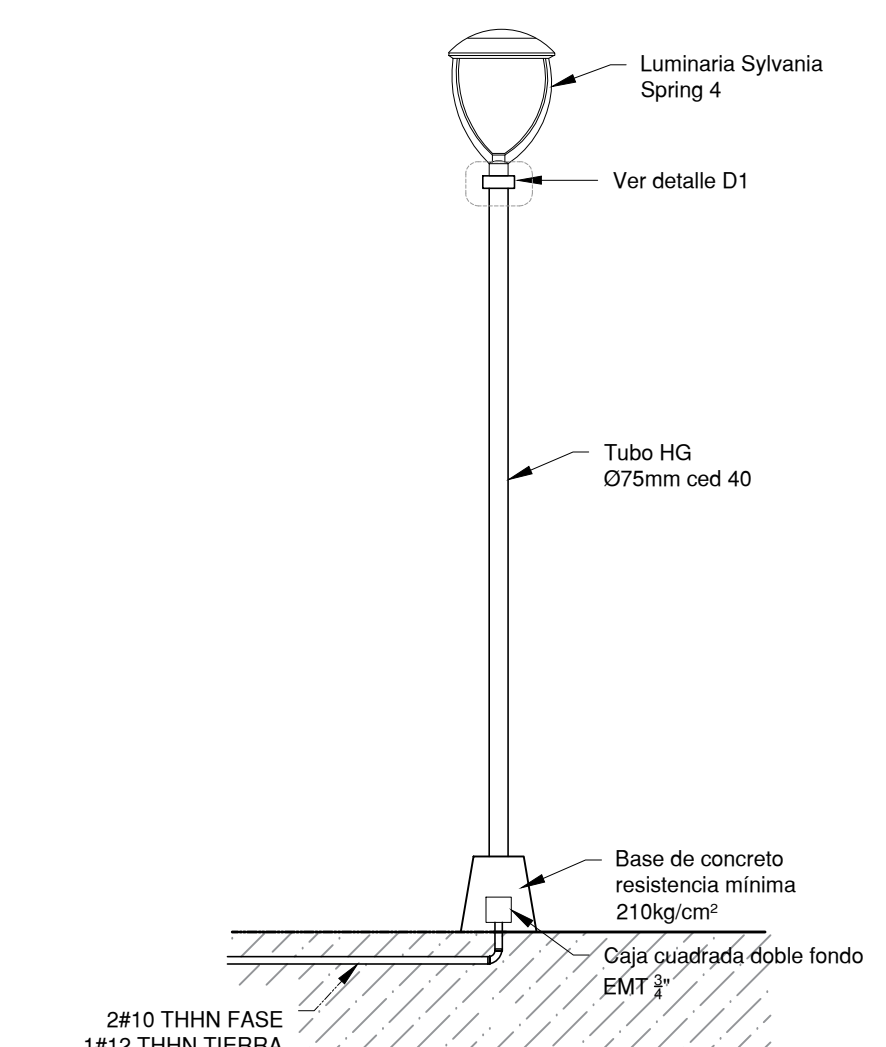
ESCALA 1:250



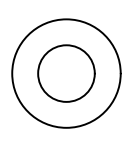
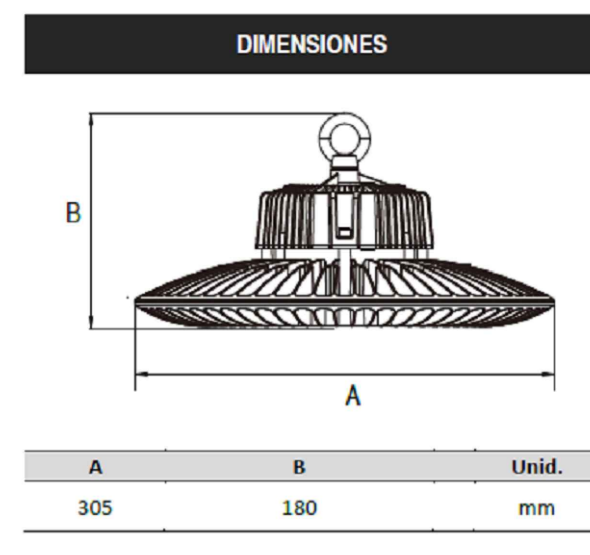

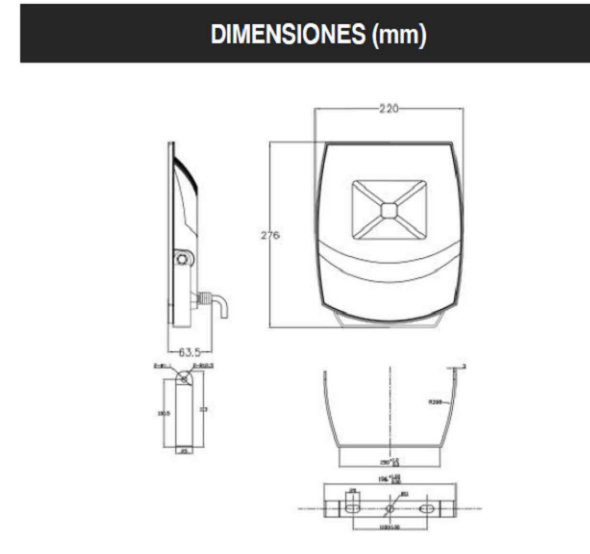
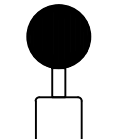
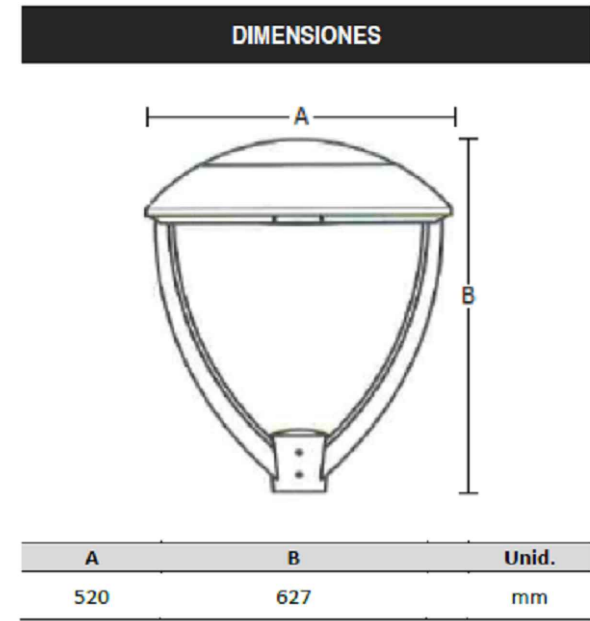
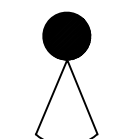
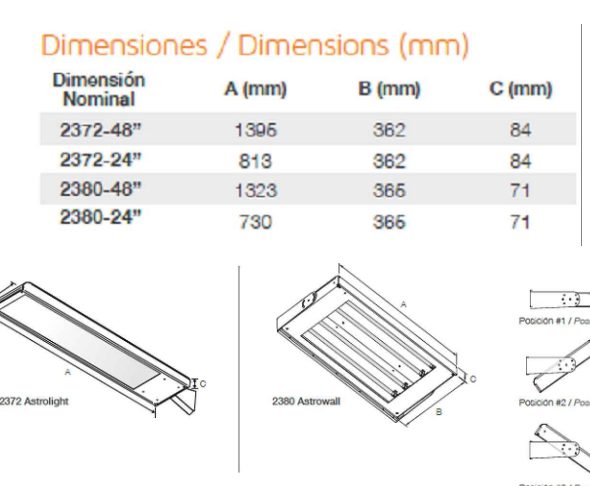
BASE PARA INSTALACIÓN DE LUMINARIAS
TIPO ASTROLIGHT_ESCALA 1:50



BASE PARA INSTALACIÓN DE LUMINARIAS
TIPO SPRING 4_ESCALA 1:30



SIMBOLOGIA DE LUMINARIAS

DESCRIPCIÓN	CARACTERÍSTICAS	CANTIDAD	DIMENSIONES																				
 LUMINARIA CAMPANA EVO 100W	<p>PARA APLICACIONES DE ALTURAS DE HASTA 8m Y EN AMBIENTES EXTERIORES.</p> <p>EXCELENTE OPCIÓN PARA RECONVERSIÓN DE LUMINARIAS HID DE HASTA 400W</p> <p>VER DETALLE DE INSTALACIÓN</p>	3																					
 LUMINARIA JETA	<p>LUMINARIA LED TIPO PROYECTOR DE 55W Y TEMPERATURA DE COLOR 4500K.</p> <p>LA INSTALACIÓN SE DEBE HACER MEDIANTE DOS PERNOS DE ANCLAJE DE 9.7mm x 50mm A LA SUPERFICIE DE CONCRETO EXISTENTE.</p>	6																					
 LUMINARIA SPRING 4	<p>LUMINARIA LED DE USO EN EXTERIOR IDEAL PARA JARDINES, PARQUES, ENTRE OTROS. CON POTENCIA 60W Y TEMPERATURA DE COLOR DE 5000K. VIDA ÚTIL DE 70 000 HORAS.</p> <p>VER DETALLE DE INSTALACIÓN</p>	35																					
 LUMINARIA ASTROLIGHT	<p>ASTROLIGHT: LUMINARIA FLUORESCENTE DE EXTERIORES, DISEÑADA PARA BRINDAR SOLUCIÓN DE BAJO CONSUMO ENERGÉTICO, DE MONTAJE EN POSTES DE SUPERFICIE RECTA NO CILÍNDRICA.</p> <p>VER DETALLE DE INSTALACIÓN</p>	4	<p>Dimensiones / Dimensions (mm)</p> <table border="1"> <thead> <tr> <th>Dimensión Nominal</th> <th>A (mm)</th> <th>B (mm)</th> <th>C (mm)</th> </tr> </thead> <tbody> <tr> <td>2372-48"</td> <td>1305</td> <td>362</td> <td>84</td> </tr> <tr> <td>2372-24"</td> <td>813</td> <td>362</td> <td>84</td> </tr> <tr> <td>2360-48"</td> <td>1323</td> <td>366</td> <td>71</td> </tr> <tr> <td>2360-24"</td> <td>730</td> <td>366</td> <td>71</td> </tr> </tbody> </table> 	Dimensión Nominal	A (mm)	B (mm)	C (mm)	2372-48"	1305	362	84	2372-24"	813	362	84	2360-48"	1323	366	71	2360-24"	730	366	71
Dimensión Nominal	A (mm)	B (mm)	C (mm)																				
2372-48"	1305	362	84																				
2372-24"	813	362	84																				
2360-48"	1323	366	71																				
2360-24"	730	366	71																				

INFORMACION REGISTRO PUBLICO
PROPIETARIO : MUNICIPALIDAD LOS CHILES
CEDULA 3-014-042068
No CATASTRO : A-0021015-1991 TOMO 6088 FOLIO 164

CONTENIDO :
PLANTA ELÉCTRICA: UBICACIÓN TOTAL DE LUMINARIAS
DETALLE DE LUMINARIAS
DETALLE DE MONTAJE DE LUMINARIAS

FECHA	LAMINA
MARZO 2020	27/29